

Originalbetriebsanleitung,
vor der Benutzung gründlich lesen!

Original instructions,
read carefully before use!

Notice originale,
lire attentivement avant utilisation!

Manual original
¡lea cuidadosamente antes de usar!

Istruzioni originali,
leggere attentamente prima dell'uso!

Oorspronkelijke gebruiksaanwijzing,
voor gebruik aandachtig lezen!

Originální návod k obsluze,
před použitím si pozorně přečtěte!

Originalna navodila za uporabo,
pred uporabo natančno preberite!

Original bruksanvisning,
les nøye før bruk!

Originalna uputa za uporabu,
pažljivo pročitajte prije upotrebe!

Az eredeti üzemeltetési útmutató fordítása,
használat előtt figyelmesen olvassa el!

Перевод руководства по эксплуатации,
внимательно прочитайте перед использованием!

Tłumaczenie oryginalnej instrukcji eksploatacji,
przeczytaj uważnie przed użyciem!

Originalbruksanvisning,
läs noga innan användning!

Druckspritze

Pressure Sprayer

Pulvérisateur à pression

Pulverizador a presión

Spruzzatore a pressione

Drukspuit

Tlakové postřikovače

Tlačna škropilnica

Trykksprøyter

Prskalica pod pritiskom

Nyomófecskenvező

Распылитель давления

Opryskiwacz ciśnieniowy

Tryckspruta

de

en

fr

es

it

nl

cs

sl

no

hr

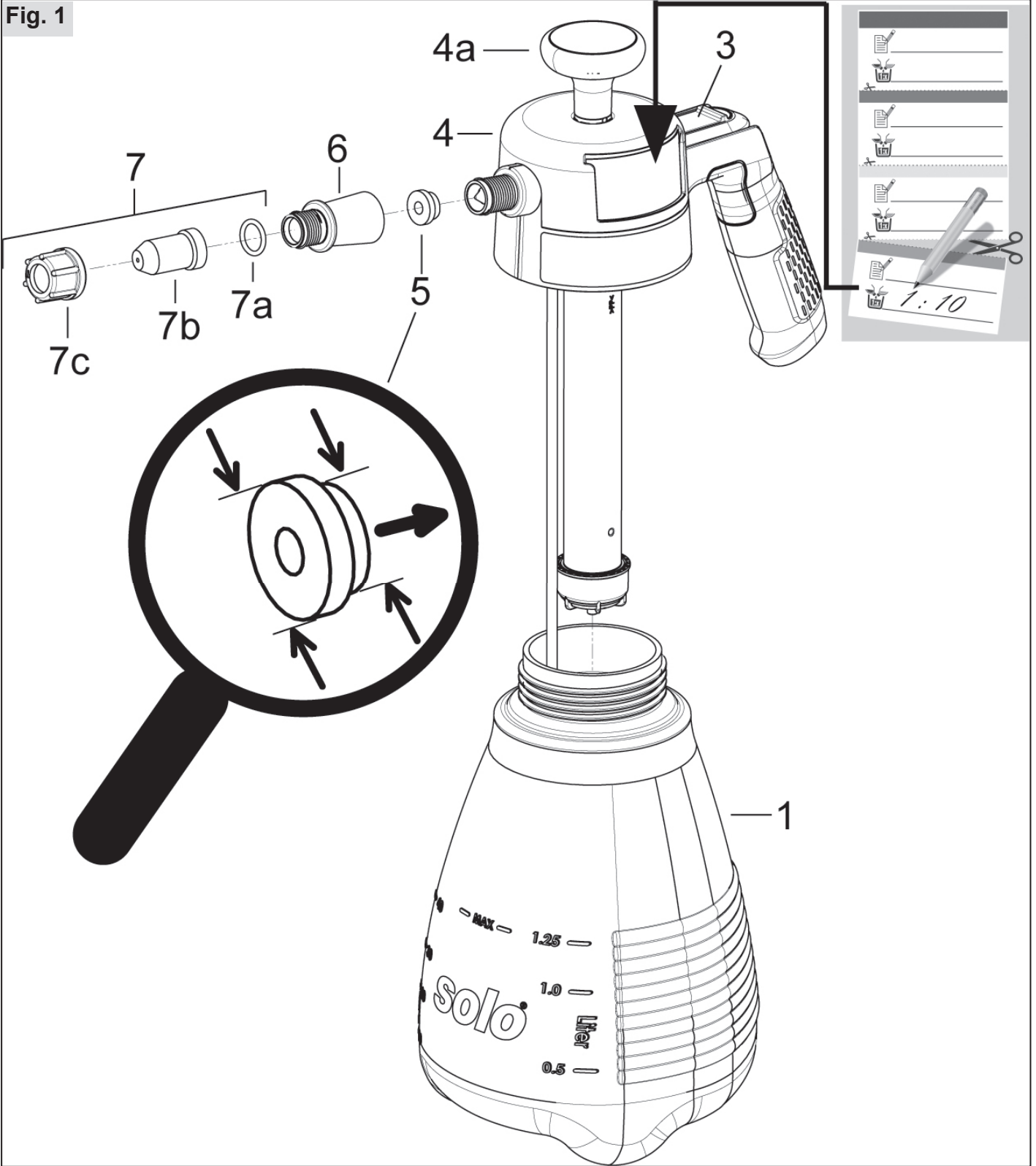
hu

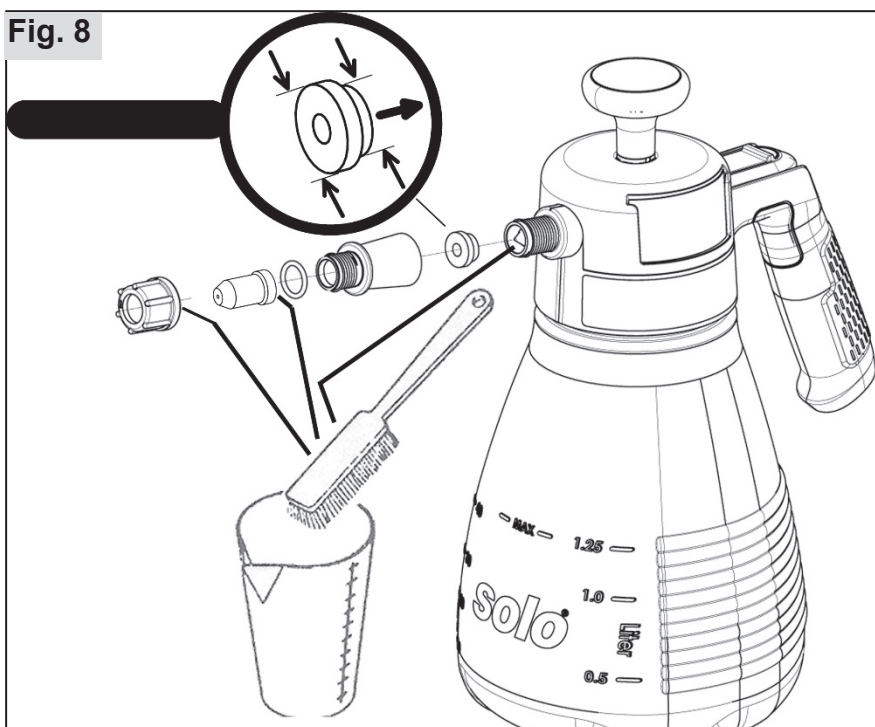
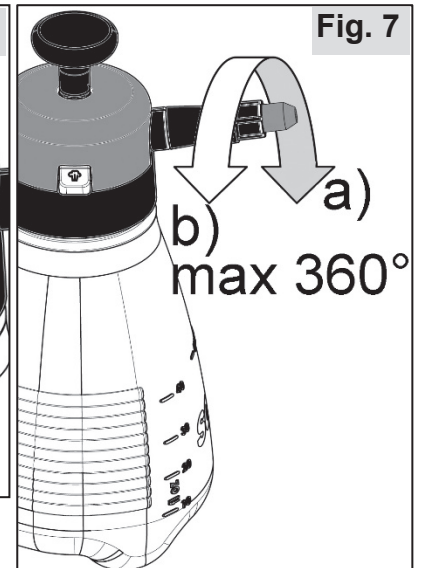
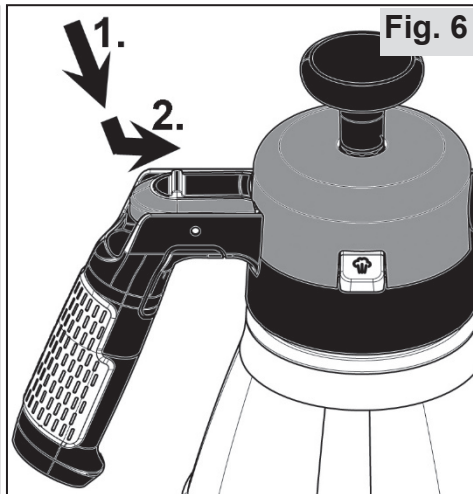
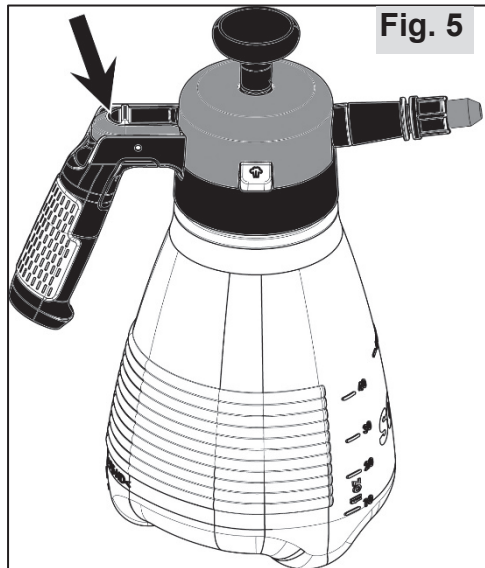
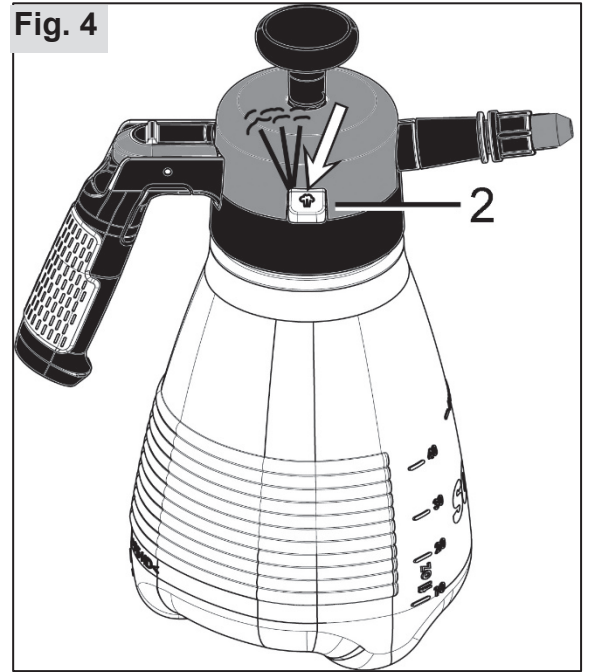
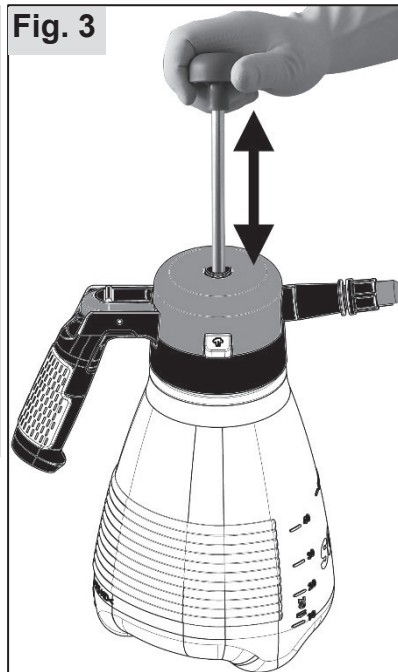
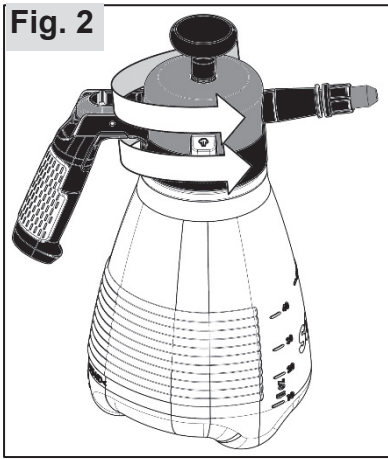
ru

pl

sv

Fig. 1





Notice originale

Lire attentivement le présent manuel avant la première mise en service et observer impérativement les consignes de sécurité !
Sous réserve de modifications du contenu de la livraison tant en ce qui concerne la forme que la technologie et l'équipement. Les données et les illustrations contenues dans ce manuel d'utilisation n'ouvrent aucun droit à des prétentions quelconques.

1 Déclaration CE de conformité

SOLO Kleinmotoren GmbH, Industriestraße 9, 71069 Sindelfingen, ALLEMAGNE, déclare que les **pulvérisateurs à pression, types 303 HD** – à partir de date de construction 01/2024 - satisfont aux exigences de directive 2006/42/CE du Parlement Européen et du Conseil du 17^o mai 2006 relative aux machines.

Sindelfingen, le 01/01/2024

Sascha Luft, SOLO Kleinmotoren GmbH, Industriestraße 9, D-71069 Sindelfingen (gérant et autorisé à la documentation)

2 Pièces d'usure

Les pièces d'usures suivantes ne sont pas incluses dans la garantie constructeur :

* Tous les éléments en caoutchouc venant en contact avec le produit pulvérisé, * jets, * joints

3 Garantie

Veuillez noter que des conditions spécifiques de garantie sont appliquées dans certains pays. Veuillez demander à votre revendeur en cas de doute.

Nous ne prenons aucune garantie pour les causes suivantes de dommages :

- Non-respect du manuel d'utilisation d'origine.
- Omission des travaux nécessaires d'entretien et de nettoyage.
- Usure suite à une utilisation normale
- Utilisation d'outils de travail non homologués.
- Usage de la force, traitement incorrect, abus ou accident.
- Intervention de personnes inaptes ou tentatives non conformes de remise en état.
- Modifications de l'appareil de son propre gré.
- Utilisation de pièces de remplacement non conformes aux pièces non d'origine.
- Utilisation d'un agent de pulvérisation non homologué.
- Les dommages engendrés suite aux conditions d'emploi d'activités de location.

Tout travail dans le cadre de la garantie est à effectuer par un revendeur spécialisé autorisé. Les

travaux de nettoyage, d'entretien et de réglages ne sont pas reconnus comme prestations dans le cadre de la garantie.

4 Symboles



Lisez attentivement les instructions d'emploi.



DANGER ! Le non-respect des instructions peut entraîner des blessures pouvant causer la mort.



Portez les vêtements de protection prescrits.



Porter des gants de protection



Porter une protection du visage (p.ex. lunettes de protection).



Porter un masque de protection des voies respiratoires.



Pas de flamme.

5 Consignes de sécurité

5.1 Utilisation conforme / domaines d'utilisation

Le pulvérisateur à pression SOLO 303 HD est homologué pour l'application des agents décrits ci-dessous. Les domaines d'application prévus sont le secteur de la construction, l'industrie automobile et l'industrie :

- Produits contenant de l'huile minérale
- Agents de démoulage, huile de coffrage
- Solvants à base de carbone
- Nettoyant pour freins
- Lubrifiant
- Dérivés pétroliers

Respecter absolument les prescriptions du fabricant du liquide d'aspersion.

Mauvais usage prévisible

- la projection de vernis,
- la pulvérisation de
 - * liquides inflammables
 - * les produits collants et formant des résidus,
 - * tensioactifs
 - * des liquides avec des températures supérieures à 40 C

Le pulvérisateur à pression ne doit pas être utilisé pour stocker des liquides sous pression !

5.2 Conseils de sécurité généraux

Lisez attentivement ces instructions d'emploi avant une première mise en service et conservez-les précautionneusement.

Le non-respect de ces consignes de sécurité peut représenter un danger de mort, l'utilisateur répond des dommages causés et de leurs suites.

Les instructions d'emploi doivent être en permanence disponibles sur le lieu d'utilisation de l'appareil.

Elles doivent être lues par toute personne chargée d'un travail sur et avec l'appareil (y compris maintenance, entretien et réparations).

- Faites-vous montrer et expliquer le maniement en sécurité par un distributeur SOLO.
- Les personnes de moins de 18 ans ne doivent travailler avec cet appareil que sous surveillance.
- Éloignez les personnes et les animaux du lieu de travail. Ne jamais asperger en direction de personnes, d'animaux ou objets pouvant être endommagés.
- Cet appareil ne doit être prêté ou transmis qu'à des personnes familiarisées avec ce type d'appareil, son usage et le manuel d'utilisation d'origine.
- Pour travailler avec cet appareil, vous devez être en bonne constitution, reposé et en bonne santé.
- On ne doit pas utiliser cet appareil sous l'influence d'alcool, de drogues ou de médicaments.
- Ne procédez à aucune modification des pièces et aménagements de sécurité existants.
- N'utiliser l'appareil que dans un bon état de fonctionnement. Le contrôler avant chaque utilisation conformément au chapitre 6.1.
- Immédiatement remplacer les pièces endommagées. N'utiliser à cet effet que des pièces d'origine SOLO.
- N'utiliser exclusivement que les accessoires et les pièces d'équipement qui sont autorisés pour cet appareil.
- Lors du rangement de l'appareil, le vider et le nettoyer conformément au chapitre 9.2. Interdire les accès non autorisés.


5.3 Un contact sécurisé avec les produits d'aspersion




- Éviter toute contamination de l'environnement, de la tuyauterie et/ou de la canalisation avec des agents d'aspersion et des produits de nettoyage ! Exclure toute contamination durant le mélange, le remplissage, l'application, la vidange, le nettoyage, l'entretien et le transport.
- Toujours collecter les agents d'aspersion et les produits de nettoyage (y compris les restes) dans des récipients adéquats et les déposer à des sites de collecte indiqués par l'administration communale.
- En cas de contact de la peau ou des yeux avec par un agent de dispersion, immédiatement laver ou bien rincer abondamment les parties du corps touchées avec de l'eau propre et immédiatement consulter un médecin.
- Immédiatement changer les vêtements trempés de produit d'aspersion.
- Ni manger ni boire pendant la manipulation des produits d'aspersion.
- Si deviez avoir des nausées en travaillant ou éprouver une fatigue excessive, cessez immédiatement le travail. Si cet état devait persister, consultez immédiatement un médecin.
- N'autorisez jamais des enfants ou des personnes non familiarisées avec la manipulation de produits de dispersion à travailler avec ces mêmes produits.
- Ne mélangez jamais différents produits de dispersion dans le réservoir.
- **Fig. 1:** Indiquez le nom du produit de dispersion sur l'appareil et rectifiez celui-ci à chaque changement de produit.
- En cas de changement de produit, nettoyer le réservoir à produit d'aspersion et toutes les parties en contact avec le produit d'aspersion. Utilisez pour commencer l'appareil avec de l'eau propre avant de verser le nouveau produit de dispersion.
- Lors de la fin du travail, vider et nettoyer l'appareil conformément au chapitre 9.2, se laver le visage et les mains en profondeur, retirer les vêtements de travail et les laver régulièrement.

5.4 Lors du transport de l'appareil

- Transportez l'appareil sans pression.
- Lors d'un transport en véhicule, on doit sécuriser l'appareil contre les chutes à l'aide de courroies solides.
- Prohiber tout écoulement de produit d'aspersion. Contrôler l'étanchéité du réservoir à produit d'aspersion et de tout tuyau ou canalisation de liquide d'aspersion.

5.5 Vêtements de travail / Équipement de protection personnel (EPP)

 Le port d'habits de travail adéquats et conformes aux règlements est obligatoire. Ils doivent protéger toutes les parties du corps d'un contact avec les produits d'aspersion.

- Portez des chaussures solides avec des semelles antidérapantes.
-  Portez des gants de protection avec une face antidérapante.
-  Utilisez une protection du visage (p.ex. lunettes de protection).
-  Utilisez un masque respiratoire lors de l'utilisation de produits de pulvérisation dangereux.

5.6 Avant et pendant le travail.

- Avant de commencer le travail, contrôlez le bon état de service de l'appareil entier suivant chapitre 6.1.

5.7 De la maintenance, des réparations et de l'entreposage

N'effectuez vous-même que les opérations de maintenance ou de réparation décrites dans ce mode d'emploi d'origine. Tous les autres travaux sont à réaliser par un atelier spécialisé autorisé.

- L'appareil ne doit pas être entretenu, réparé ou entreposé à proximité d'une flamme.
- Avant toute réparation et avant tous travaux de maintenance et avant l'ouverture du réservoir à produit d'aspersion, évacuer la pression du pulvérisateur en tirant la soupape de sécurité (2) (Fig. 4) !

En actionnant la vanne de sécurité l'appareil doit toujours se trouver en position verticale.
Attention : Éviter d'approcher le visage !

6 Préparation des travaux

Fig. 1:

- 1 Réservoir
- 3 Valve à gâchette
- 4 Unité de pompe
 - 4a Tête de pompe
- 5 Joint
- 6 Lance
- 7 Embout de buse
 - 7a Joint torique
 - 7b Buse réglable
 - 7c Écrou chapeau

Fig. 4:

- 2 Soupape de sécurité

Montage de la lance d'aspersion (6) :

- Mettre le joint (5) correctement en place conformément à la Fig. 1 et visser à la main la lance sur les deux embouts de buse montés (7) sans outils.

6.1 Vérifier l'état de fonctionnement sur de l'appareil.

Avant chaque utilisation, le pulvérisateur doit être contrôlé visuellement. Aucune fissure ne doit être décelée sur le réservoir (1), l'unité de pompe (4), sur la lance (6) ou l'embout de buse (7).

Lors de la première mise en service et après une remise en service après un arrêt prolongé les contrôles suivants doivent être réalisés tout d'abord avec de l'eau claire. Pendant l'utilisation du pulvérisateur le bon fonctionnement opérationnel doit être vérifié.

- L'étanchéité de tous les éléments de l'appareil à pression maximale admissible avec soupape à main ouverte et fermée.
- Le bon fonctionnement de toutes les pièces de fonctionnement (soupape à main, levier de pompage, soupape de sécurité)

Pour cela, mettre sous pression à l'aide de la pompe (Fig. 3). En actionnant la vanne de sécurité (Fig. 4) la libération de la pression doit être clairement audible.

En actionnant la vanne de sécurité l'appareil doit toujours se trouver en position verticale.
Attention : Évitez la proximité du visage !

Contrôlez la fonctionnalité de la vanne manuelle pendant l'utilisation. En relâchant la vanne manuelle, la procédure de projection doit être interrompue.

Ne pas utiliser l'appareil en cas d'irrégularités, d'endommagement, de fuites ou de limitations dans le fonctionnement mais au contraire le faire contrôler sans tarder par un atelier spécialisé.

7 Appliquer l'agent de pulvérisation et remplir le réservoir d'agent de pulvérisation

Préparer l'agent de pulvérisation selon les prescriptions du fabricant de l'agent de pulvérisation.

Avant d'ouvrir le réservoir de produit de pulvérisation l'appareil doit être vidé de la pression en actionnant la vanne de sécurité (2) (Fig. 4)!

Fig. 2 :

Dévisser la pompe pour remplir le réservoir à produit d'aspersion (sens contraire des aiguilles d'une montre). Ne pas utiliser d'outil !

Remplissez le réservoir au maximum jusqu'au marquage supérieur sur la face latérale du réservoir à agent de pulvérisation.

Un déversement du réservoir à agent de pulvérisation, une contamination des eaux publiques, des voies fluviales et d'égout sont à exclure.

Immédiatement essuyer un déversement d'agent de pulvérisation.

Après remplissage, remettre la pompe en place et la revisser et resserrer dans le sens des aiguilles d'une montre, afin que le produit ne puisse s'échapper.

8 Utilisation du pulvérisateur à pression

8.1 Aspersion

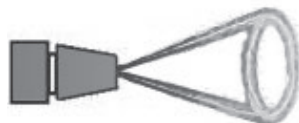
Pour pomper, pompez avec la tête de la pompe (5) vers le haut et le bas jusqu'à ce que la pression de service soit atteinte dans le réservoir du produit d'aspersion (Fig. 3). La surpression s'échappe de manière autonome par la vanne de sécurité (2).

Pour pulvériser, maintenez toujours la lance à la verticale.

Actionnez la vanne manuelle (3) (Fig. 5). Il est possible de pousser le levier d'actionnement vers l'avant pour obtenir une position permanente (Fig. 6). Pour interrompre l'opération de pulvérisation, tirez à nouveau le levier d'actionnement de la vanne manuelle vers l'arrière et relâchez-le.

Réglage du gicleur (Fig. 7) :

a) Gicleur fermé
→ jet à cône creux



b) Gicleur ouvert (max. 1 tour, 360°)
→ jet puissant étroit



8.2 Quantité résiduelle de l'agent de pulvérisation/achèvement de la procédure de pulvérisation.

L'agent de pulvérisation n'est plus correctement alimenté à partir d'une quantité résiduelle de moins de 10 ml dans le réservoir à agent de pulvérisation. Si vous ne souhaitez pas rajouter du produit d'aspersion et terminer la pulvérisation, rassemblez et mettez au rebut les quantités restantes selon la législation en vigueur. Veillez aux indications du fabricant du produit d'aspersion. Lors de la fin du travail, vider et nettoyer l'appareil conformément au chapitre 9.2, nettoyer le visage et les mains en profondeur, enlever les vêtements de travail et régulièrement les laver.

9 Maintenance, nettoyage et entreposage

9.1 Graisser le joint du capuchon

Si avec le temps il deviendrait difficile de visser de manière étanche l'unité de pompe sur le réservoir, il est possible de revêtir les surfaces de contact entre le joint du couvercle et le rebord du réservoir de graisse silicone. Le plus simple est dans ce cas d'enduire le rebord du réservoir avec un peu de graisse avec un pinceau. (Fig. 9)

9.2 Vidange du réservoir à produit d'aspersion et nettoyage des parties en contact avec le produit d'aspersion

Avant d'ouvrir le réservoir du produit d'aspersion et avant de démonter l'embout de buse, l'appareil doit être mis hors pression en actionnant la vanne de sécurité (2) (Fig. 4)!

Vider le pulvérisateur tous les jours après usage. Rassemblez et mettez les restes du produit d'aspersion au rebut conformément à la législation et aux directives en vigueur. Veillez aux indications du fabricant du produit d'aspersion. Bien rincer le réservoir du produit d'aspersion et toutes les pièces acheminant le produit d'aspersion avec de l'eau propre. Faites encore une fois fonctionner le pulvérisateur avec de l'eau propre.

Laisser sécher le réservoir de produit d'aspersion ouvert après le nettoyage.

Après environ 50 utilisations ou si la forme de la pulvérisation est irrégulière et/ou s'il s'échappe nettement moins de produit d'aspersion le gicleur doit être nettoyé comme suit :

- Dévissez le pulvérisateur (7) de la lance (6) et rincez-le avec de l'eau propre.
- Dévissez le pulvérisateur (Fig. 1).
- Nettoyez les joints toriques et les pièces des gicleurs avec de l'eau propre et une brosse douce (Fig. 8).
Ne soufflez pas les gicleurs avec la bouche !
Ne nettoyez pas les gicleurs avec un objet dur !
- Revissez les différentes pièces du gicleur.

9.3 Mise à l'arrêt et conservation

Vider et nettoyer l'appareil conformément au chapitre 9.2.

Conserver l'appareil à l'abri des rayons du soleil dans un espace sec, à l'abri du gel et sûr avec une température ambiante jusqu'à 35°C max.

Il ne doit pas se trouver de flamme nue ou similaire à proximité.

Exclure une utilisation non autorisée - en particulier par des enfants.

10 Données techniques

Modèle ("Typ")			303 HD
Réservoir à produit d'aspersion :	volume nominal	l	ca. 1,8
	capacité maximale	l	1,25
Reliquat, en deçà duquel l'appareil n'a plus un fonctionnement régulier		ml	< 10
Pression de service admiss.		bar	3,0
Température de service admiss.		°C	0–40
Matériau du réservoir			Polyethylene
Matériau des joints			FKM
Gicleur d'aspersion standard buse réglable			buse réglable
Poids (prêt à servir) :	réservoir à produit d'aspersion vide	kg	0,45
	réservoir à produit d'aspersion rempli jusqu'à max.	kg	1,70
Dimensions (sans lance)	hauteur / largeur / profondeur	mm	300 / 150 / 210

En fin de vie de l'appareil, éliminez celui-ci dans le respect de la réglementation locale.

Informations sur les ingrédients matériels (VO (EC) No.1907 / 2006 „REACH“) peut être trouvé sur notre page d'accueil sous: <https://shop.solo.global/Service/Support/Support/>

solo[®]

Made in Germany



SOLO Kleinmotoren GmbH

Industriestraße 9 D-71069 Sindelfingen
Postfach / PO Box 60 01 52 D-71050 Sindelfingen
DEUTSCHLAND / GERMANY
Tel.: +49 (0)7031 301-0 Fax: +49 (0)7031 301-202
info@solo-germany.com <http://solo.global/>